



QUICKLOCK ROHR TYP B

WASSER, KÜHLWASSER – TUNNELBAU, BERGBAU.

- Water application – Tunneling and Mining business.
- Trasporto d'acqua – Utilizzo in gallerie e industria mineraria.
- Transport et adduction d'eau, eaux chargées – Tunnel, mines.
- Aplicación de agua - Construcción de un túnel, minería.

TECHNISCHE HINWEISE:

Die Rohre sind in starren hexagonalen Bündeln befestigt, um das Entladen, die Handhabung und die Sicherheit auf der Baustelle zu erleichtern.
Die Rohre können mit jeder Dicke hergestellt werden, die auf dem Markt verfügbar ist. Die angegebenen Optionen sind niedriger, um den angegebenen Druck in Verbindung mit der vorgeschlagenen Verbindung zu garantieren.
Die Standardlängen sind 6 m für LKW und 5,85 m für Container.
Die Rohre sind immer längsnahtgeschweißt, niemals spiralförmig verschweißt; eine solche Lösung in Kombination mit speziellen Rillenkonstruktionen begrenzt die Fluidturbulenz.

ROHROBERFLÄCHENBEHANDLUNGSOPTIONEN:

- 1) Schwarz, roh. Geeignet für temporäre Rohre.
- 2) Feuerverzinkt nach EN 1461: 2009 bleifrei. Geeignet für lang anhaltenden Korrosionsschutz.
- 3) Außenbemalung auf Wasserbasis. Geeignet für kurzfristigen Schutz.
- 4) Externe Antikorrosionsbeschichtung: Polyethylenschicht, Polypropylenschicht, Epoxidharz, Doppel-epoxidharz.
Innenbeschichtung: Wasserlack, Fließbeschichtung. Diese Innen- und Außenlackierungen sind nur für große Projekte verfügbar.

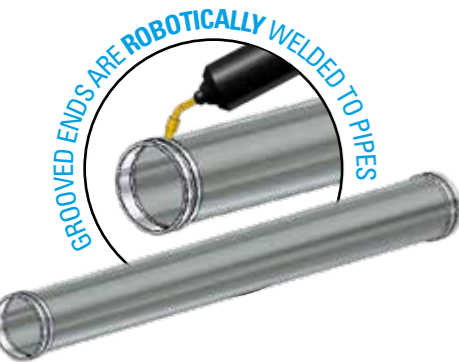
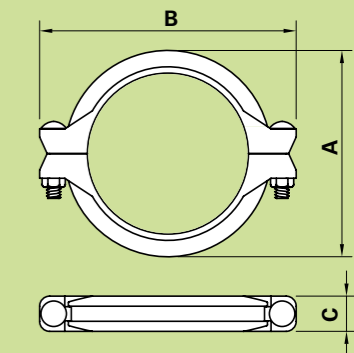
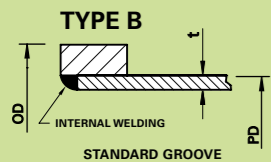


ROHRE TYP B - Standardschnitt genutete Abmessungen

Nenngröße Zoll / DN	A.D. Zoll mm	Ø Rohr Zoll mm	Nenn- Druck psi / bar	t Zoll mm	Stahl- sorten US ** EU	Genutet Endtyp Nut	ca. Gewicht schwarzes Rohr 6 m lbs / Kg *	➔	Nenn- größe Zoll / DN	Nut-größe Zoll mm	Nenn- Druck psi / bar	ca. Abmessungen			Nut	ca. Gewicht lbs / Kg *
												A Zoll/mm	B Zoll/mm	C Zoll/mm		
2 1/2" 65	3.000 76.1	70	500 34	0.060 1.5	Grade B S235	B standard	34.4 15.6		2 1/2" 65	3.000 76.1	500 34	3.94 100	5.71 145	1.78 45	standard	1.9 0.9
3" 80	3.500 88.9	80	500 34	0.060 1.5	Grade B S235	B standard	39.3 17.8		3" 80	3.500 88.9	500 34	4.53 115	6.30 160	1.78 45	standard	2.9 1.3
4" 100 ✓	4.500 114.3	4.250 108	500 34	0.060 1.5	Grade B S235	B standard	53.2 24.1		4" 100	4.500 114.3	500 34	5.80 147	8.03 204	2.13 54	standard	4.1 1.9
4" 100	4.500 114.3	4.250 108	500 34	0.080 2	Grade B S235	B standard	70.1 31.8		4" 100	4.500 114.3	500 34	5.80 147	8.03 204	2.13 54	standard	4.1 1.9
5" 125	5.500 139.7	130	450 31	0.080 2	Grade B S235	B standard	85.1 38.6		5" 125	5.500 139.7	450 31	6.80 173	9.59 244	2.13 54	standard	6.3 2.9
6" 150 ✓	6.625 168.3	6.250 159	300 21	0.060 1.5	Grade B S235	B standard	78.7 35.7		6" 150	6.625 168.3	450 31	8.00 203	11.07 281	2.28 58	standard	7 3.2
6" 150	6.625 168.3	6.250 159	360 25	0.080 2	Grade B S235	B standard	104 47.2		6" 150	6.625 168.3	450 31	8.00 203	11.07 281	2.28 58	standard	7 3.2
6" 150 ✓	6.625 168.3	6.250 159	450 31	0.100 2.5	Grade B S235	B standard	129.2 58.6		6" 150	6.625 168.3	450 31	8.00 203	11.07 281	2.28 58	standard	7 3.2

STANDARD Kupplungen - Sphäroguss

Nenngröße Zoll / DN	Nut-größe Zoll mm	Nenn- Druck psi / bar	ca. Abmessungen			Nut	ca. Gewicht lbs / Kg *
			A Zoll/mm	B Zoll/mm	C Zoll/mm		
2 1/2" 65	3.000 76.1	500 34	3.94 100	5.71 145	1.78 45	standard	1.9 0.9
3" 80	3.500 88.9	500 34	4.53 115	6.30 160	1.78 45	standard	2.9 1.3
4" 100	4.500 114.3	500 34	5.80 147	8.03 204	2.13 54	standard	4.1 1.9
4" 100	4.500 114.3	500 34	5.80 147	8.03 204	2.13 54	standard	4.1 1.9
5" 125	5.500 139.7	450 31	6.80 173	9.59 244	2.13 54	standard	6.3 2.9
6" 150	6.625 168.3	450 31	8.00 203	11.07 281	2.28 58	standard	7 3.2
6" 150	6.625 168.3	450 31	8.00 203	11.07 281	2.28 58	standard	7 3.2
6" 150	6.625 168.3	450 31	8.00 203	11.07 281	2.28 58	standard	7 3.2



QUICKLOCK ROHR TYP C – SLURRY

FÖRDER- SPEISEKREISLAUF – TUNNELBAU, BERGBAU.

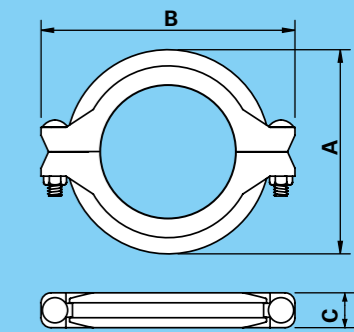
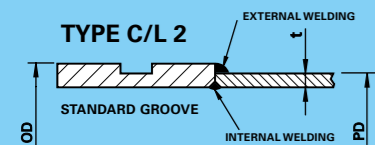
- Slurry application – Tunneling and mining business.
- Drenaggio dei fanghi – Utilizzo in galleria, industria mineraria e attività industriali.
- Drainage des sols – Tunnel, mines, carrières, BTP, chantiers navals.
- Aplicación de lechada - Construcción de un túnel, minería.

ROHRE TYP C - Standardschnitt genutete Abmessungen

Nenngröße Zoll / DN	A.D. Zoll mm	Ø Rohr Zoll mm	Nenn- Druck psi / bar	t Zoll mm	Stahl- sorten US ** EU	Genutet Endtyp Nut	ca. Gewicht schwarzes Rohr 6 m lbs / Kg *	➔	Nenn- größe Zoll / DN	Nut-größe Zoll mm	Nenn- Druck psi / bar	ca. Abmessungen			Nut	ca. Gewicht lbs / Kg *
												A Zoll/mm	B Zoll/mm	C Zoll/mm		
8" 200	8.625 219.1	8.000 203	450 31	0.219 5.6	X52 S355	C/L2 standard	374.8 170		8" 200	8.625 219.1	1000 69	11.00 279	14.75 375	2.50 63	standard	20.8 9.4
10" 250	12.750 323.9	10.750 273	300 21	0.250 6.3	X52 S355	C/L2 standard	595.3 270		12" 300	12.750 323.9	800 55	15.63 397	19.25 489	2.63 67	standard	27.8 12.6
12" 300	14.000 355.6	12.750 323.9	300 21	0.271 7.1	X52 S355	C/L2 standard	771.6 350		14" 350	14.000 355.6	300 21	16.63 422	19.88 505	2.88 73	standard	35.6 16.1
14" 350	14.842 377	14.000 355.6	300 21	0.271 7.1	X52 S355	C/L2 standard	837.8 380		14" 350	14.842 377	300 21	17.39 442	20.96 531	2.8 71	standard	39.2 17.8
16" 400	16.772 426	16.000 406.4	300 21	0.271 7.1	X52 S355	C/L2 standard	956.8 434		16" 400	16.772 426	300 21	19.69 500	22.92 581	2.92 74	standard	56.7 25.7
18" 450	18.898 480	18.000 457.2	300 21	0.337 8.6	X52 S355	C/L2 standard	1300.7 590		18" 450	18.898 480	300 21	22.38 569	25.86 655	3.04 77	standard	77.2 35
20" 500 ✓	20.866 530	20.000 508	300 21	0.375 9.5	X52 S355	C/L2 standard	1591.7 722		20" 500	20.866 530	300 21	24.29 617	27.80 704	3.07 77	standard	91.7 41.6

Hochdruckkupplungen - Sphäroguss

Nenngröße Zoll / DN	Nut-größe Zoll mm	Nenn- Druck psi / bar	ca. Abmessungen			Nut	ca. Gewicht lbs / Kg *
			A Zoll/mm	B Zoll/mm	C Zoll/mm		
8" 200	8.625 219.1	1000 69	11.00 279	14.75 375	2.50 63	standard	20.8 9.4
12" 300	12.750 323.9	800 55	15.63 397	19.25 489	2.63 67	standard	27.8 12.6
14" 350	14.000 355.6	300 21	16.63 422	19.88 505	2.88 73	standard	35.6 16.1
14" 350	14.842 377	300 21	17.39 442	20.96 531	2.8 71	standard	39.2 17.8
16" 400	16.772 426	300 21	19.69 500	22.92 581	2.92 74	standard	56.7 25.7
18" 450	18.898 480	300 21	22.38 569	25.86 655	3.04 77	standard	77.2 35
20" 500	20.866 530	300 21	24.29 617	27.80 704	3.07 77	standard	91.7 41.6



✓ - am beliebtesten * - Feuerverzinktes Rohrgewicht +10%

** - US Stahlqualität dient nur als Referenz