



# ROLLGENUTETES ROHR

WASSER, DRUCKLUFT – LÖSCHWASSER, INDUSTRIEBAU, VENTILATION- UND KLIMATECHNIK, SCHIFFBAU.



Water and air application – Fire fighting, industrial, ventilation and air conditioning business, shipbuilding.  
 Trasporto d'acqua e aria – Impianti antincendio, industriali, ventilazione e aria condizionata, costruzioni navali.  
 Transport d'eau et d'air – Installation anti-incendie, ventilation, air conditionné, chantiers navals.  
 Agua y aplicación de aire - Contra incendio, industrial, ventilación y negocio de aire acondicionado, construcción naval.

### TECHNISCHE HINWEISE:

Die Rohre sind in starren hexagonalen Bündeln befestigt, um das Entladen, die Handhabung und die Sicherheit auf der Baustelle zu erleichtern.  
 Die Rohre können mit jeder Dicke hergestellt werden, die auf dem Markt verfügbar ist. Die angegebenen Optionen sind niedriger, um den angegebenen Druck in Verbindung mit der vorgeschlagenen Verbindung zu garantieren.  
 Die Standardlängen sind 6 m für LKW und 5,95 m für Container.  
 Die Rohre sind immer längsnahtgeschweißt, niemals spiralförmig verschweißt; eine solche Lösung in Kombination mit speziellen Rillenkonstruktionen begrenzt die Fluidturbulenz.

### ROHROBERFLÄCHENBEHANDLUNGSOPTIONEN:

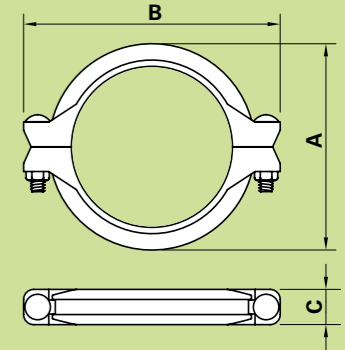
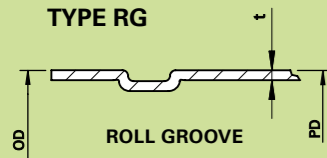
- Schwarz, roh. Geeignet für temporäre Rohre.
- Feuerverzinkt nach EN 1461: 2009 bleifrei. Geeignet für lang anhaltenden Korrosionsschutz.
- Außenbemalung auf Wasserbasis. Geeignet für kurzfristigen Schutz.
- Externe Antikorrosionsbeschichtung: Polyethylenschicht, Polypropylenschicht, Epoxidharz, Doppel-epoxidharz.  
 Innenbeschichtung: Wasserlack, Fließbeschichtung. Diese Innen- und Außenlackierungen sind nur für große Projekte verfügbar.



## ROLLGENUTETE ROHRE - Rollgenutete Abmessungen

## STANDARD Kupplungen - Sphäroguss

Nenngröße Zoll / DN	A.D. Zoll mm	Ø Rohr Zoll mm	Nenn- Druck psi / bar	t Zoll mm	Stahl- sorten US ** EU	Genutet Endtyp Nut	ca. Gewicht schwarzes Rohr 6 m lbs / Kg *	➔	Nenn- größe Zoll / DN	Nut-größe Zoll mm	Nenn- Druck psi / bar	ca. Abmessungen			Nut	ca. Gewicht lbs / Kg *
												A Zoll/mm	B Zoll/mm	C Zoll/mm		
1" 25	1.315 33.7	1.315 33.7	300 21	0.072 1.8	Grade B S235	RG standard	19.4 8.8		1" 25	1.315 33.7	500 34	2.38 61	4.27 108	1.77 45	standard	1.3 0.6
1 1/4" 32	1.660 42.2	1.660 42.2	300 21	0.072 1.8	Grade B S235	RG standard	25.4 11.5		1 1/4" 32	1.660 42.2	500 34	2.68 68	4.61 117	1.77 45	standard	1.4 0.6
1 1/2" 40	1.900 48.3	1.900 48.3	300 21	0.072 1.8	Grade B S235	RG standard	28.7 13		1 1/2" 40	1.900 48.3	500 34	2.91 74	4.82 122	1.77 45	standard	1.5 0.6
2" 50	2.375 60.3	2.375 60.3	300 21	0.072 1.8	Grade B S235	RG standard	36.4 16.5		2" 50	2.375 60.3	500 34	3.27 83	4.92 125	1.74 44	standard	1.7 0.8
2 1/2" 65	3.000 76.1	3.000 76.1	300 21	0.08 2	Grade B S235	RG standard	49.6 22.5		2 1/2" 65	3.000 76.1	500 34	3.94 100	5.71 145	1.78 45	standard	1.9 0.9
3" 80	3.500 88.9	3.500 88.9	300 21	0.08 2	Grade B S235	RG standard	58.5 26.5		3" 80	3.500 88.9	500 34	4.53 115	6.30 160	1.78 45	standard	2.9 1.3
4" 100	4.500 114.3	4.500 114.3	300 21	0.08 2	Grade B S235	RG standard	75 34		4" 100	4.500 114.3	500 34	5.80 147	8.03 204	2.13 54	standard	4.1 1.9
4" 100	4.500 114.3	4.500 114.3	400 27	0.105 2.6	Grade B S235	RG standard	97 44		4" 100	4.500 114.3	500 34	5.80 147	8.03 204	2.13 54	standard	4.1 1.9
4" 100	4.500 114.3	4.500 114.3	500 34	0.119 3	Grade B S235	RG standard	110.7 50.2		4" 100	4.500 114.3	500 34	5.80 147	8.03 204	2.13 54	standard	4.1 1.9
5" 125	5.500 139.7	5.500 139.7	350 24	0.109 2.8	Grade B S235	RG standard	127.9 58		5" 125	5.500 139.7	450 31	6.80 173	9.59 244	2.13 54	standard	6.3 2.9
5" 125	5.500 139.7	5.500 139.7	500 34	0.142 3.6	Grade B S235	RG standard	162 73.5		5" 125	5.500 139.7	450 31	6.80 173	9.59 244	2.13 54	standard	6.3 2.9
6" 150	6.625 168.3	6.625 168.3	170 12	0.100 2.5	Grade B S235	RG standard	137.8 62.5		6" 150	6.625 168.3	450 31	8.00 203	11.07 281	2.28 58	standard	7 3.2
6" 150	6.625 168.3	6.625 168.3	350 24	0.119 3	Grade B S235	RG standard	164.3 74.5		6" 150	6.625 168.3	450 31	8.00 203	11.07 281	2.28 58	standard	7 3.2
6" 150	6.625 168.3	6.625 168.3	450 31	0.142 3.6	Grade B S235	RG standard	196.3 89		6" 150	6.625 168.3	450 31	8.00 203	11.07 281	2.28 58	standard	7 3.2
8" 200	8.625 219.1	8.625 219.1	225 16	0.119 3	Grade B S235	RG standard	213.9 97		8" 200	8.625 219.1	450 31	10.34 263	13.97 355	2.32 59	standard	12.4 5.6
8" 200	8.625 219.1	8.625 219.1	300 21	0.142 3.6	Grade B S235	RG standard	225.8 116		8" 200	8.625 219.1	450 31	10.34 263	13.97 355	2.32 59	standard	12.4 5.6
10" 250	10.750 273	10.750 273	300 21	0.164 4.2	Grade B S235	RG standard	372.6 169		10" 250	10.750 273	300 21	13.27 337	16.00 406	2.56 65	standard	24.0 10.9
12" 300	12.750 323.9	12.750 323.9	125 9	0.164 4.2	Grade B S235	RG standard	442 200.5		12" 300	12.750 323.9	300 21	14.96 378	18.31 465	2.56 65	standard	27.8 12.6



✓ - am beliebtesten \* - Feuerverzinktes Rohrgewicht +10%

\*\* - US Stahlqualität dient nur als Referenz